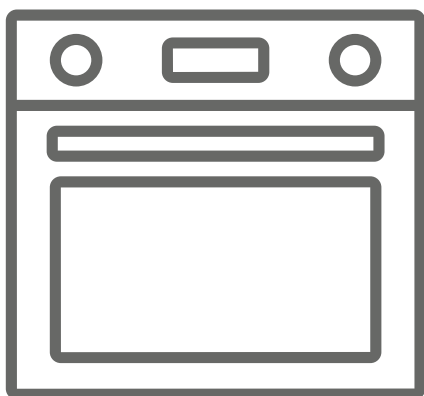


# UNITED

**EL** Εντοιχιζόμενος φούρνος / Εγχειρίδιο χρήσης

**EN** Built-in Oven / User Manual



**UBO-69701I**  
**UBO-69702B**

## ΕΥΧΑΡΙΣΤΗΡΙΑ ΕΠΙΣΤΟΛΗ

Σας ευχαριστούμε που μας επιλέξατε! Προτού χρησιμοποιήσετε το νέο σας προϊόν, διαβάστε προσεκτικά αυτό το εγχειρίδιο για να βεβαιωθείτε ότι γνωρίζετε πώς να χειρίζεστε με ασφάλεια τις λειτουργίες που προσφέρει η νέα συσκευή σας.

## ΠΕΡΙΕΧΟΜΕΝΑ

ΣΗΜΑΝΤΙΚΕΣ ΟΔΗΓΙΕΣ ΓΙΑ ΤΗΝ ΑΣΦΑΛΕΙΑ	ΣΗΜΑΝΤΙΚΕΣ ΟΔΗΓΙΕΣ ΓΙΑ ΤΗΝ ΑΣΦΑΛΕΙΑ	01-03
ΕΓΚΑΤΑΣΤΑΣΗ ΠΡΟΪΟΝΤΟΣ	Διάγραμμα ντουλαπιού (πάνω ντουλάπι)	04
	Διάγραμμα ντουλαπιού (κάτω ντουλάπι)	05
	Σημαντικές οδηγίες για την εγκατάσταση	06
	Βήματα εγκατάστασης:	07
ΠΑΡΟΥΣΙΑΣΗ ΤΟΥ ΠΡΟΪΟΝΤΟΣ	Φούρνος	08
	Εξαρτήματα	08
	Χρήση των εξαρτημάτων	09
	Πίνακας ελέγχου	10
	Πριν από τη χρήση για πρώτη φορά	11
	Κανονική λειτουργία	11
ΚΑΘΑΡΙΣΜΑ ΚΑΙ ΣΥΝΤΗΡΗΣΗ	Καθάρισμα	12
	Αντικατάσταση λαμπτήρα	14
ΑΝΤΙΜΕΤΩΠΙΣΗ ΠΡΟΒΛΗΜΑΤΩΝ	ΑΝΤΙΜΕΤΩΠΙΣΗ ΠΡΟΒΛΗΜΑΤΩΝ	15
ΠΡΟΔΙΑΓΡΑΦΕΣ	ΠΡΟΔΙΑΓΡΑΦΕΣ	16
ΚΑΤΑΝΑΛΩΣΗ ΕΝΕΡΓΕΙΑΣ	ΚΑΤΑΝΑΛΩΣΗ ΕΝΕΡΓΕΙΑΣ	16
ΑΝΑΚΥΚΛΩΣΗ ΠΡΟΪΟΝΤΟΣ	ΑΝΑΚΥΚΛΩΣΗ ΠΡΟΪΟΝΤΟΣ	17

## ΣΗΜΑΝΤΙΚΕΣ ΠΡΟΦΥΛΑΞΕΙΣ ΑΣΦΑΛΕΙΑΣ

ΟΙ ΠΡΟΕΙΔΟΠΟΙΗΣΕΙΣ ΑΥΤΕΣ ΠΑΡΕΧΟΝΤΑΙ ΜΕ ΓΝΩΜΟΝΑ ΤΗΝ ΑΣΦΑΛΕΙΑ. ΔΙΑΒΑΣΤΕ ΤΙΣ ΠΡΟΣΕΚΤΙΚΑ ΠΡΙΝ ΑΠΟ ΤΗΝ ΕΓΚΑΤΑΣΤΑΣΗ Ή ΤΗ ΧΡΗΣΗ ΤΗΣ ΣΥΣΚΕΥΗΣ.

Για να διατηρήσετε την ΑΠΟΤΕΛΕΣΜΑΤΙΚΟΤΗΤΑ και ΤΗΝ ΑΣΦΑΛΕΙΑ αυτής της συσκευής, συνιστούμε:

- Καλέστε μόνο τα κέντρα σέρβις που έχουν εξουσιοδοτηθεί από το κατάστημα όπου αγοράσατε τη συσκευή μαγειρέματος.
  - Χρησιμοποιείτε πάντα γνήσια ανταλλακτικά.
1. Όταν ανάψετε τον φούρνο για πρώτη φορά, μπορεί να αναδυθεί μια δυσάρεστη οσμή. Αυτό οφείλεται στο συγκολλητικό μέσο που χρησιμοποιείται για τα μονωτικά πάνελ μέσα στον φούρνο. Αφήστε την καινούργια άδεια συσκευή να λειτουργήσει με τη συμβατική λειτουργία μαγειρέματος, στους 250 °C, για 90 λεπτά, για να καθαρίσουν οι ακαθαρσίες λαδιού μέσα στην κοιλότητα.
  2. Κατά τη διάρκεια της πρώτης χρήσης, είναι απολύτως φυσιολογικό να υπάρχει λίγος καπνός και οσμή. Εάν όντως υπάρχουν, θα πρέπει να περιμένετε να καθαρίσει η οσμή πριν βάλετε φαγητό στον φούρνο.
  3. Χρησιμοποιείτε τη συσκευή σε ανοιχτό περιβάλλον.
  4. Η συσκευή και τα προσβάσιμα μέρη της θερμαίνονται πολύ κατά τη χρήση. Θα πρέπει να λαμβάνεται μέριμνα ώστε να αποφεύγεται η επαφή με τα θερμαντικά στοιχεία. Παιδιά κάτω των 8 ετών θα πρέπει να παραμένουν μακριά, εκτός εάν επιβλέπονται συνεχώς.
  5. Εάν η επιφάνεια είναι ραγισμένη, σβήστε τη συσκευή για να αποφύγετε την πιθανότητα ηλεκτροπληξίας.
  6. Αυτή η συσκευή μπορεί να χρησιμοποιηθεί από παιδιά ηλικίας 8 ετών και άνω και από άτομα με περιορισμένες σωματικές, αισθητηριακές ή διανοητικές ικανότητες ή από άτομα χωρίς εμπειρία και γνώση, με την προϋπόθεση ότι επιβλέπονται κατά τη χρήση της ή έχουν λάβει οδηγίες σχετικά με την ασφαλή της χρήση και κατανοούν τους κινδύνους που ενέχονται. Τα παιδιά απαγορεύεται να παίζουν με τη συσκευή. Ο καθαρισμός και η συντήρηση από τον χρήστη δεν πρέπει να πραγματοποιούνται από παιδιά χωρίς επίβλεψη.
  7. Κατά τη χρήση, η συσκευή θερμαίνεται πολύ. Θα πρέπει να λαμβάνεται μέριμνα ώστε να αποφεύγεται η επαφή με τα θερμαντικά στοιχεία μέσα στον φούρνο.
  8. Μην αφήνετε τα παιδιά να πλησιάσουν τον φούρνο όταν λειτουργεί, ειδικά όταν είναι αναμμένο το γκριλ.

9. Βεβαιωθείτε ότι η συσκευή είναι σβηστή πριν από την αντικατάσταση της λυχνίας του φούρνου, για να αποφύγετε την πιθανότητα ηλεκτροπληξίας.
10. Το μέσο αποσύνδεσης πρέπει να είναι ενσωματωμένο στην σταθερή καλωδίωση σύμφωνα με τις προδιαγραφές της καλωδίωσης.
11. Τα παιδιά θα πρέπει να επιβλέπονται προκειμένου να διασφαλιστεί ότι δεν παίζουν με τη συσκευή.
12. Αυτή η συσκευή δεν προορίζεται για χρήση από άτομα (συμπεριλαμβανομένων των παιδιών) με μειωμένες σωματικές, αισθητηριακές ή διανοητικές ικανότητες ή έλλειψη εμπειρίας και γνώσης, εκτός εάν επιβλέπονται ή έχουν λάβει οδηγίες σχετικά με τη χρήση της συσκευής από άτομο υπεύθυνο για την ασφάλειά τους.
13. Τα προσβάσιμα εξαρτήματα μπορούν να θερμανθούν πολύ κατά τη χρήση. Τα μικρά παιδιά πρέπει να παραμένουν μακριά.
14. Ένα μέσο αποσύνδεσης όλων των πόλων πρέπει να είναι ενσωματωμένο στη σταθερή καλωδίωση σύμφωνα με τους κανονισμούς της καλωδίωσης.
15. Εάν το καλώδιο ρεύματος υποστεί ζημιά, πρέπει να αντικατασταθεί από τον κατασκευαστή, τον αντιπρόσωπο σέρβις ή αντίστοιχα εξειδικευμένα άτομα προς αποφυγή κινδύνου.
16. Μη χρησιμοποιείτε δραστικά λειαντικά καθαριστικά ή αιχμηρές μεταλλικές ξύστρες για να καθαρίσετε το γυαλί της πόρτας του φούρνου, καθώς αυτά μπορούν να γρατζουνίσουν την επιφάνεια, γεγονός που μπορεί να οδηγήσει σε σπάσιμο του γυαλιού.
17. Χρησιμοποιείτε μόνο τον αισθητήρα θερμοκρασίας που συνιστάται για αυτόν τον φούρνο.
18. Δεν επιτρέπεται η χρήση ατμοκαθαριστή
19. Η συσκευή δεν προορίζεται για χρήση μέσω εξωτερικού χρονοδιακόπτη ή ξεχωριστού συστήματος τηλεχειρισμού.
20. Οι οδηγίες για τους φούρνους που διαθέτουν ράφια περιλαμβάνουν λεπτομέρειες που υποδεικνύουν τη σωστή εγκατάσταση των ραφιών.
21. Μη χρησιμοποιείτε τον φούρνο χωρίς να φοράτε κάτι στα πόδια σας. Μην αγγίζετε το φούρνο με βρεγμένα ή υγρά χέρια ή πόδια.
22. Για τον φούρνο: Η πόρτα του φούρνου δεν πρέπει να ανοίγει συχνά κατά τη διάρκεια της περιόδου μαγειρέματος.
23. Η συσκευή πρέπει να εγκατασταθεί και να τεθεί σε χρήση από εξουσιοδοτημένο τεχνικό. Ο κατασκευαστής δεν είναι υπεύθυνος για οποιαδήποτε ζημιά που μπορεί να προκληθεί από ελαττωματική τοποθέτηση και εγκατάσταση από μη εξουσιοδοτημένο προσωπικό.
24. Όταν η πόρτα ή το συρτάρι του φούρνου είναι ανοιχτό, μην αφήνετε τίποτα πάνω τους, καθώς μπορεί να αναποδογυρίσει η συσκευή ή να σπάσει η πόρτα.

25. Ορισμένα μέρη της συσκευής μπορεί να διατηρήσουν τη θερμότητα για μεγάλο χρονικό διάστημα. Θα πρέπει να περιμένετε να κρυώσει πριν αγγίξετε τα σημεία που εκτίθενται άμεσα στη θερμότητα.
26. Αν δεν πρόκειται να χρησιμοποιήσετε τη συσκευή για μεγάλο χρονικό διάστημα, συνιστάται να αποσυνδέσετε το φις από την πρίζα.

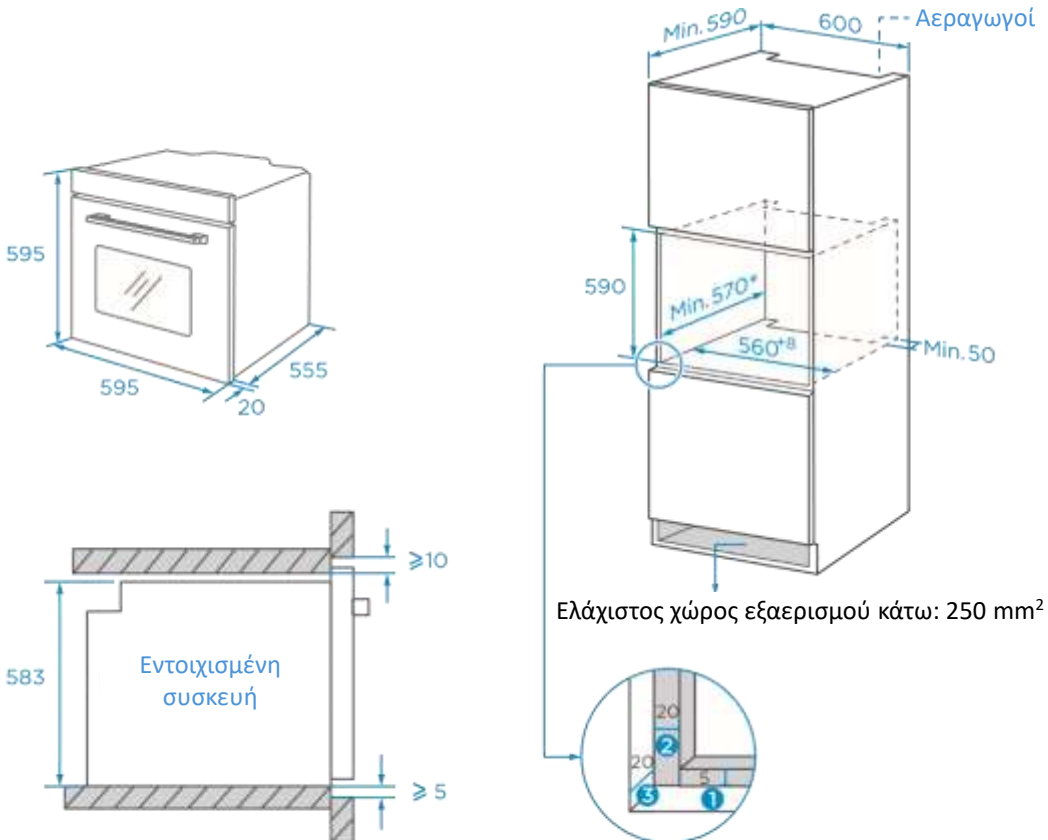
## **ΔΗΛΩΣΗ ΣΥΜΜΟΡΦΩΣΗΣ**

Όταν αποσυσκευάσετε τον φούρνο, βεβαιωθείτε ότι δεν έχει υποστεί καμία ζημιά. Εάν έχετε οποιαδήποτε αμφιβολία, μην τον χρησιμοποιήσετε: επικοινωνήστε με έναν επαγγελματία εξειδικευμένο τεχνικό. Φυλάξτε τα υλικά συσκευασίας όπως πλαστικές σακούλες, πολυστυρένιο ή καρφιά, μακριά από τα παιδιά, καθώς αυτά είναι επικίνδυνα για τα παιδιά.

## ΕΓΚΑΤΑΣΤΑΣΗ ΠΡΟΪΟΝΤΟΣ

Εάν υπάρχει οποιαδήποτε διαφορά μεταξύ της εικόνας και του πραγματικού προϊόντος, υπερισχύει το πραγματικό προϊόν.

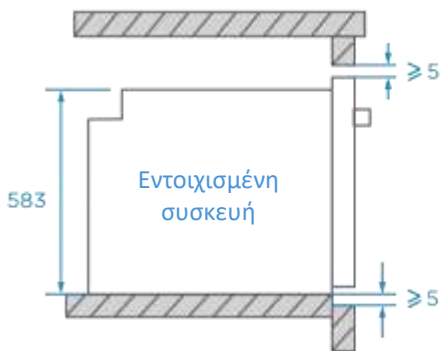
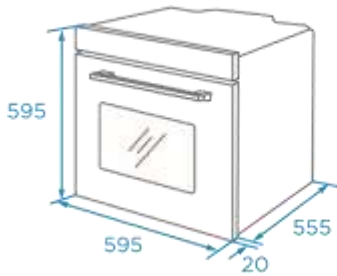
### Διάγραμμα ντουλαπιού (πάνω ντουλάπι)



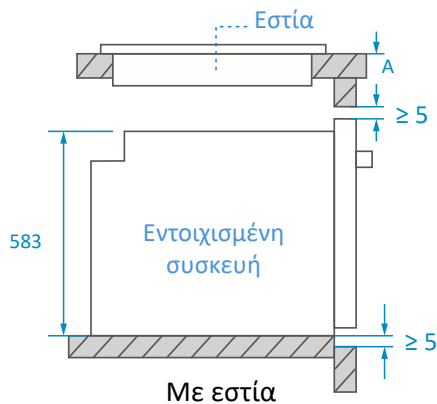
- 1 Αφήστε 5 mm για το πλαίσιο της πόρτας πάνω και κάτω αντίστοιχα.
- 2 Αφήστε 20 mm για το πλαίσιο της πόρτας αριστερά και δεξιά αντίστοιχα.
- 3 Αφήστε 20 mm για το πλαίσιο της πόρτας σε πάχος.

1. Το πάχος του τοιχώματος του ντουλαπιού είναι 20 mm.
2. Εάν η πρίζα ρεύματος είναι εγκατεστημένη στο πίσω μέρος της συσκευής, το βάθος του ανοίγματος του ντουλαπιού αυξάνεται από τουλάχιστον 590 mm σε 620 mm.
3. Οι διαστάσεις των εικόνων είναι σε mm.

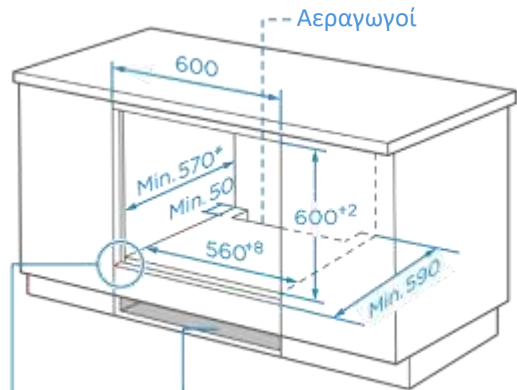
## Διάγραμμα ντουλαπιού (κάτω ντουλάπι)



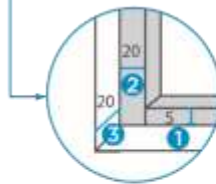
Χωρίς εστία



Με εστία



Ελάχιστος χώρος εξαερισμού κάτω: 250 mm<sup>2</sup>



- ❶ Αφήστε 5 mm για το πλαίσιο της πόρτας πάνω και κάτω αντίστοιχα.
- ❷ Αφήστε 20 mm για το πλαίσιο της πόρτας αριστερά και δεξιά αντίστοιχα.
- ❸ Αφήστε 20 mm για το πλαίσιο της πόρτας σε πάχος.

Εάν η συσκευή είναι εγκατεστημένη κάτω από την εστία, το ελάχιστο πάχος του πάγκου εργασίας A είναι όπως παρακάτω.

Τύπος εστίας	Πάγκος κουζίνας A
Επαγωγική εστία	37 mm
Επαγωγική εστία πλήρους επιφάνειας	47 mm
Εστία αερίου	30 mm
Ηλεκτρική εστία	27 mm

1. Το πάχος του τοιχώματος του ντουλαπιού είναι 20 mm.
2. Εάν η πρίζα ρεύματος είναι εγκατεστημένη στο πίσω μέρος της συσκευής, το βάθος του ανοίγματος του ντουλαπιού αυξάνεται από τουλάχιστον 590 mm σε 620 mm.
3. Οι διαστάσεις των εικόνων είναι σε mm.

## Σημαντικές οδηγίες για την εγκατάσταση

### Περιεχόμενο που σημαίνει [Υποχρεωτικό]

1. Η ασφαλής λειτουργία τις τις συσκευής είναι εγγυημένη μόνο εάν η συσκευή έχει εγκατασταθεί κατά τα επαγγελματικά πρότυπα σύμφωνα με αυτές τις οδηγίες εγκατάστασης. Ο τεχνικός εγκατάστασης δεν φέρει καμία ευθύνη για τυχόν ζημιές που θα προκύψουν από εσφαλμένη εγκατάσταση.
2. Η όλη διαδικασία εγκατάστασης απαιτεί δύο επαγγελματίες τεχνικούς εγκατάστασης. Κατά τη διάρκεια τις εγκατάστασης πρέπει να φοράτε στεγνά προστατευτικά γάντια για να αποφύγετε γρατσουνιές ή ηλεκτροπληξία.
3. Οι εντοιχισμένες μονάδες πρέπει να είναι ανθεκτικές στη θερμότητα έως 90 °C και οι παρακείμενες προσόψεις μονάδων έως 70 °C.
4. Χρησιμοποιήστε μια πρίζα 16 A.

### Περιεχόμενο που σημαίνει [Απαγορεύεται]

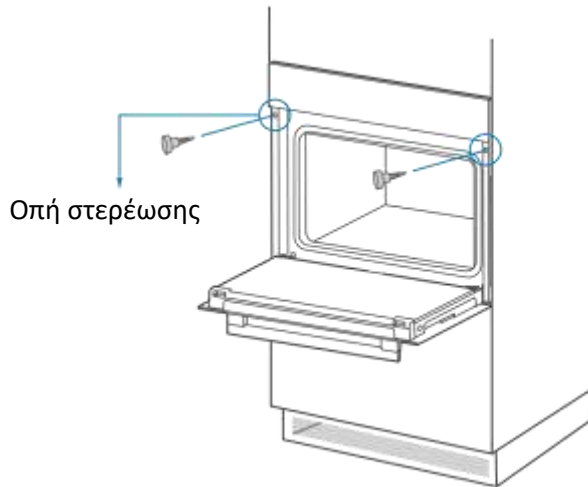
1. Μην εγκαταστήσετε τη συσκευή πίσω από μια διακοσμητική πόρτα ή την πόρτα μιας μονάδας κουζίνας, καθώς αυτό μπορεί να προκαλέσει υπερθέρμανση τις συσκευής.
2. Ελέγξτε τη συσκευή για τυχόν ζημιές μετά την αποσυσκευασία τις. Μην συνδέσετε τη συσκευή αν έχει υποστεί ζημιά κατά τη μεταφορά.
3. Μην μπλοκάρτε τον εξαερισμό τις συσκευής και το κενό ανάμεσα στο ντουλάπι και τη συσκευή.
4. Να είστε ιδιαίτερα προσεκτικοί κατά τη μετακίνηση ή την εγκατάσταση τις συσκευής. Η συσκευή είναι πολύ βαριά, μην την ανυψώνετε από τη λαβή τις πόρτας.
5. Εάν το καλώδιο ή το φως ρεύματος έχει υποστεί ζημιά, διακόψετε αμέσως τη χρήση τις συσκευής, για να αποφύγετε πυρκαγιά, ηλεκτροπληξία ή τις τραυματισμούς.

### Περιεχόμενο που σημαίνει [Σημείωση]

1. Να είστε πολύ προσεκτικοί όταν μετακινείτε ή εγκαθιστάτε τη συσκευή για να αποφύγετε ζημιές στη συσκευή ή τα ντουλάπια.
2. Πριν θέσετε σε λειτουργία τη συσκευή, αφαιρέστε όλα τα υλικά συσκευασίας και τα εξαρτήματα από το εσωτερικό.
3. Η πρίζα πρέπει να είναι προσβάσιμη τις χρήστες (π.χ. δίπλα στο ντουλάπι) για εύκολη απενεργοποίηση τις συσκευής.
4. Μετά την ολοκλήρωση τις εγκατάστασης, βεβαιωθείτε ότι το φως ρεύματος είναι σταθερά τοποθετημένο στην πρίζα.
5. Ανατρέξτε στο «Διάγραμμα ντουλαπιού» για τις απαιτήσεις αναφορικά με το καθαρό βάθος του ντουλαπιού. Το διάκενο μεταξύ του κάτω τοιχώματος του ντουλαπιού και του πίσω τοιχώματος (ή του τοίχου) δεν πρέπει να είναι μικρότερο από 50 mm.

## Βήματα εγκατάστασης:

1. Προσαρμόστε το ντουλάπι σύμφωνα με το «Διάγραμμα ντουλαπιού».
2. Πριν από την εγκατάσταση, ελέγξτε αν υπάρχουν κανονικές πρίζες με κατάλληλη γείωση, και ελέγξτε αν οι διαστάσεις των ντουλαπιών πληρούν τις απαιτήσεις για την εγκατάσταση.
3. Τοποθετήστε τη συσκευή σε καθορισμένες θέσεις στην κουζίνα, εγκαταστήστε τη σε ένα κατακόρυφο ντουλάπι και συνδέστε τη στο ρεύμα.
4. Για να εντοπίσετε τις οπές στερέωσης, ανοίξτε την πόρτα της συσκευής και κοιτάξτε στο πλαϊνό πλαίσιο της συσκευής (στη θέση που φαίνεται παραπάνω).
5. Στερεώστε τη συσκευή στο ντουλάπι με δύο βίδες.

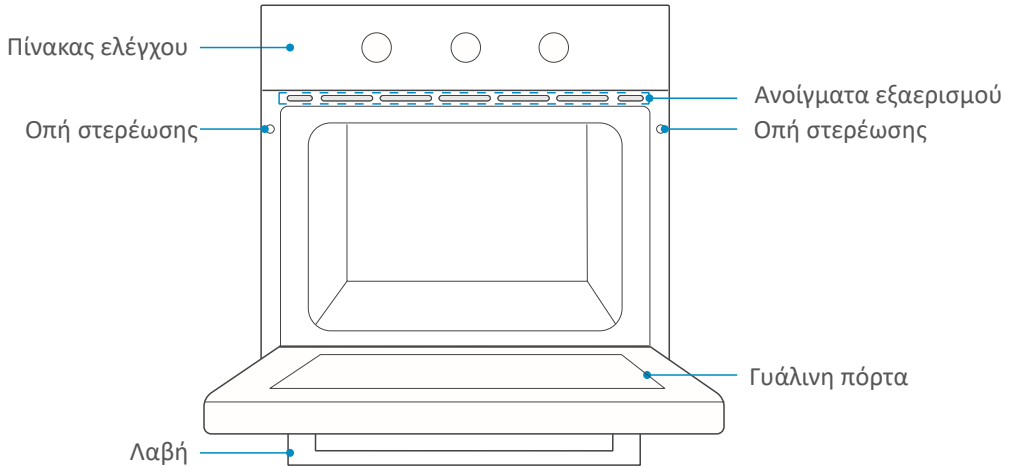


## ΠΑΡΟΥΣΙΑΣΗ ΤΟΥ ΠΡΟΪΟΝΤΟΣ

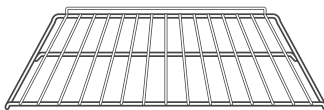
### Φούρνος

Κατά την αφαίρεση του φαγητού, πρέπει να φοράτε θερμομονωτικά γάντια για την αποφυγή εγκαυμάτων!

Όταν ανοίγετε την πόρτα του φούρνου, προσέξτε τον ατμό. Ανοίξτε την πόρτα σε μικρή γωνία για να αποφύγετε να έρθει ατμός στο πρόσωπό σας.

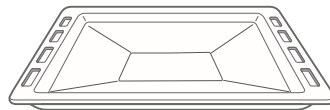


### Εξαρτήματα



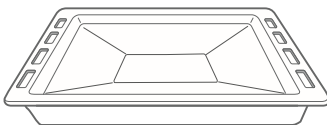
**Σχάρα γκριλ**

Για ψήσιμο φαγητού ή τοποθέτηση μαγειρικών σκευών ανθεκτικών στη θερμότητα



**ρηχός δίσκος ψησίματος**

Για μαγείρεμα μεγάλων μερίδων φαγητού ή τη συλλογή υπολειμμάτων φαγητού

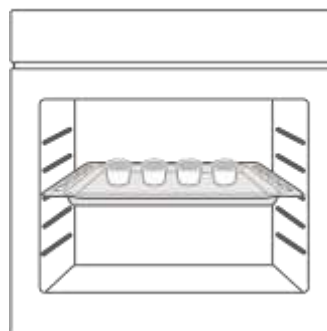
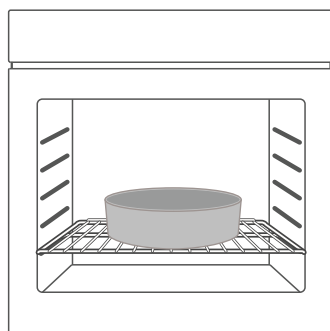
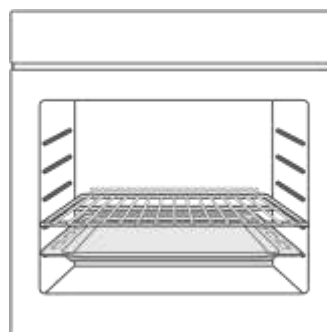
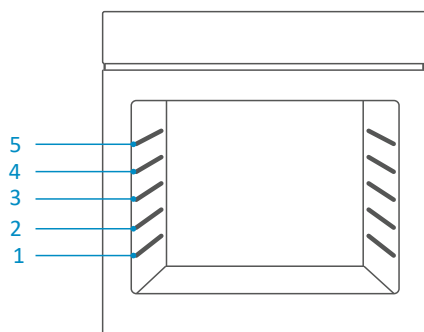


**βαθύς δίσκος ψησίματος**

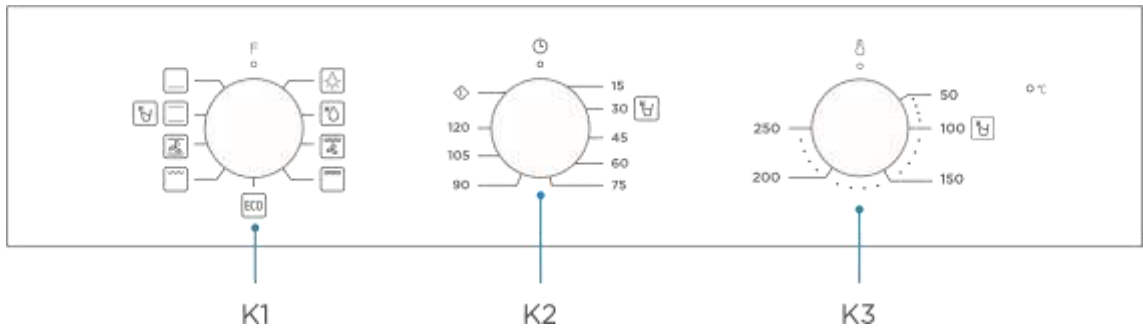
Για μαγείρεμα μεγάλων μερίδων φαγητού ή τη συλλογή υπολειμμάτων φαγητού

## Χρήση εξαρτημάτων

Για να λειτουργήσει σωστά ο φούρνος, η σχάρα και ο δίσκος γκριλ πρέπει να τοποθετούνται μόνο μεταξύ του πρώτου και του πέμπτου επιπέδου. Όταν χρησιμοποιούνται μαζί, τοποθετήστε τον δίσκο γκριλ κάτω από τη σχάρα.













## Πίνακας ελέγχου



K1: Για επιλογή του τρόπου λειτουργίας του φούρνου.


K2: Για ρύθμιση της ώρας.

K3: Για ρύθμιση της θερμοκρασίας.

Λειτουργία	Περιγραφή της λειτουργίας
 <b>Φως</b>	Μπορείτε να παρατηρείτε τη διαδικασία μαγειρέματος αν είναι αναμμένο το φως. Δεν ισχύει για τη λειτουργία ECO.
 <b>Απόψυξη</b>	Η κυκλοφορία του αέρα σε θερμοκρασία δωματίου επιτρέπει την ταχύτερη απόψυξη των κατεψυγμένων τροφίμων (χωρίς τη χρήση θερμότητας).
 <b>Διπλό γκριλ με ανεμιστήρα</b>	Το θερμαντικό στοιχείο ακτινοβολίας και το στοιχείο θέρμανσης κορυφής λειτουργούν με ανεμιστήρα.
 <b>Διπλό γκριλ</b>	Το θερμαντικό στοιχείο ακτινοβολίας και το στοιχείο θέρμανσης κορυφής λειτουργούν.
 <b>Μονό γκριλ</b>	Το εσωτερικό στοιχείο του γκριλ ανάβει και σβήνει για να διατηρηθεί η θερμοκρασία. Μπορεί να χρησιμοποιηθεί για ψήσιμο μικρής ποσότητας φαγητού.
 <b>Επαγωγικό + ανεμιστήρας</b>	Ο συνδυασμός του ανεμιστήρα και των στοιχείων θέρμανσης πάνω και κάτω παρέχει πιο ομοιόμορφη διείσδυση θερμότητας και χρώμα, κυρίως για το μαγείρεμα κρέατος.
 <b>Επαγωγικό</b>	Τα στοιχεία θέρμανσης επάνω και κάτω λειτουργούν μαζί για να παρέχουν επαγωγικό μαγείρεμα.
 <b>Θέρμανση κάτω μέρους</b>	Η θέρμανση παρέχεται από σωλήνες θέρμανσης στο κάτω μέρος του φούρνου. Χρησιμοποιείται κυρίως για να μείνει ζεστό και να πάρει χρώμα το φαγητό.
 <b>Οικολογικό</b>	Για μαγείρεμα με εξοικονόμηση ενέργειας. Μαγειρέψτε τα επιλεγμένα υλικά με ήπιο οικολογικό τρόπο, η θερμότητα προέρχεται από το πάνω και το κάτω μέρος.
 <b>Καθάρισμα</b>	Ο ατμός μαλακώνει τα υπολείμματα τροφίμων ή το λίπος στο εσωτερικό.

## Πριν από τη χρήση για πρώτη φορά

1. Ο φούρνος δεν πρέπει να τεθεί σε λειτουργία παρά μόνο όταν έχει εγκατασταθεί σωστά.
2. Για να αποφύγετε να πάρει φωτιά, αφαιρέστε όλα τα υλικά προστασίας μεταφοράς και βεβαιωθείτε ότι ο φούρνος δεν περιέχει υπολείμματα συσκευασίας και εξαρτήματα (π.χ. φελιζόλ, χαρτόνι, δίσκο γκριλ, σχάρα γκριλ κ.λπ.).
3. Καθαρίστε το εσωτερικό και τα εξαρτήματα του φούρνου με σαπουνόνερο και ένα μαλακό πανί.
4. Ανοίξτε τα παράθυρα της κουζίνας και τους απορροφητήρες για καλό εξαερισμό.
5. Μην αφήνετε παιδιά ή κατοικίδια ζώα στην κουζίνα και κλείστε τις πόρτες των γειτονικών δωματίων.
6. Μετά τη σύνδεση της συσκευής στο ρεύμα, ενεργοποιήστε τη λειτουργία φούρνου, την ώρα και τη θερμοκρασία όπως στον παρακάτω πίνακα για να αφαιρεθούν οι οσμές από το εσωτερικό.
7. Μετά την πρώτη χρήση, ανοίξτε την πόρτα του φούρνου σε μικρή γωνία και περιμένετε μέχρι να κρυώσει τελείως.

Λειτουργία	Θερμοκρασία	Χρόνος
 Επαγωγικό μαγείρεμα	250 °C	0,5 - 1 ώρα

## Κανονική λειτουργία

1. Γυρίστε το κουμπί **K1** για να επιλέξετε τις λειτουργίες του φούρνου.
2. Γυρίστε το κουμπί **K2** για να ρυθμίσετε την ώρα.
3. Γυρίστε το κουμπί **K3** για να ρυθμίσετε τη θερμοκρασία.
4. Όταν ολοκληρωθεί το μαγείρεμα, γυρίστε όλα τα κουμπιά στη θέση « **O** ».


## Σημείωση

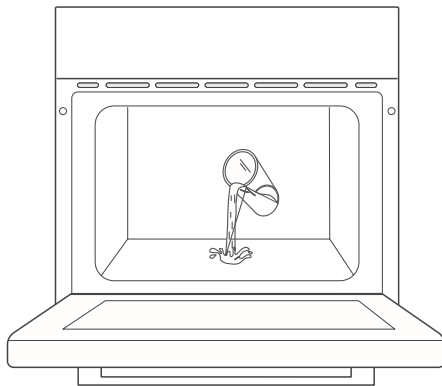
Το φως του φούρνου είναι μια ξεχωριστή λειτουργία και μπορείτε να το χρησιμοποιήσετε για να παρακολουθείτε το φαγητό κατά το ψήσιμο ή για το καθάρισμα του εσωτερικού του φούρνου. Όταν το ανάψετε, θα πρέπει να το σβήσετε εσείς πριν από την έξοδο και την επιστροφή σε κατάσταση αναμονής.

### Καθάρισμα

Αποσυνδέστε το φιν από το ρεύμα πριν από το καθάρισμα και τη συντήρηση.

Για να παρατείνετε τη διάρκεια ζωής του φούρνου, πρέπει να τον καθαρίζετε εγκαίρως μετά το μαγείρεμα. Τα βήματα για το καθάρισμα είναι τα εξής:

1. Μετά το μαγείρεμα, περιμένετε να κρυώσει εντελώς ο φούρνος.
2. Αφαιρέστε τα εξαρτήματα του φούρνου, ξεπλύνετε με ζεστό νερό και στεγνώστε.
3. Αφαιρέστε τα υπολείμματα φαγητού και τους λεκέδες λαδιού από το εσωτερικό του φούρνου.
4. Καθαρίστε την επιφάνεια του φούρνου με ένα μαλακό πανί εμποτισμένο με απορρυπαντικό και στεγνώστε.
5. Ξεκινήστε τη λειτουργία καθαρισμού με νερό ως εξής:
  - 1). Προσθέστε περίπου 250 ml αποσταγμένου νερού και μια κατάλληλη ποσότητα σαπουνιού πιάτων στο εσωτερικό και αναδεύστε καλά.
  - 2). Με την πόρτα του φούρνου κλειστή, γυρίστε το **κουμπί 1** στη θέση «».
  - 3). Γυρίστε το κουμπί **K2** στη θέση «30 λεπτά».
  - 4). Γυρίστε το κουμπί **K3** στη θέση «100 °C».
6. Αφού ολοκληρωθεί η λειτουργία καθαρίσματος με νερό, περιμένετε να κρυώσει εντελώς ο φούρνος. Στη συνέχεια, στεγνώστε το εσωτερικό του φούρνου με ένα καθαρό απορροφητικό σφουγγάρι ή μαλακό πανί.



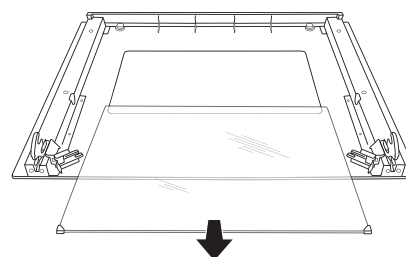
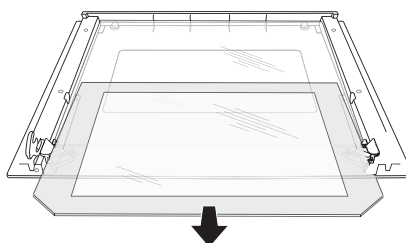
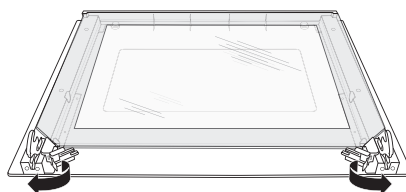
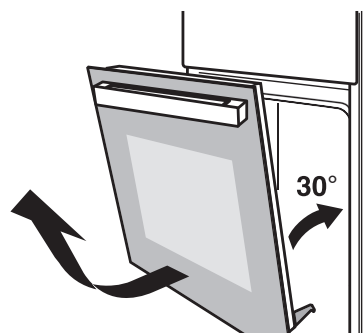
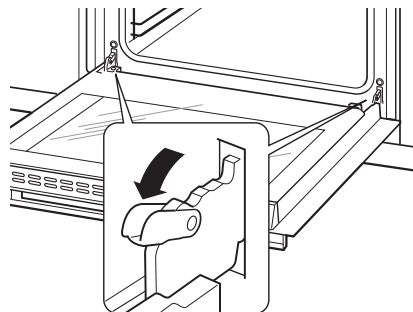
### Σημειώσεις

1. Μη χρησιμοποιείτε αιχμηρά εργαλεία καθαρισμού, σκληρές βούρτσες και διαβρωτικά προϊόντα καθαρισμού, για να μην προκαλέσετε ζημιά στο φούρνο και τα εξαρτήματά του.
2. Μη χρησιμοποιείτε τραχιά μέσα τριψίματος ή αιχμηρές μεταλλικές σπάτουλες για να καθαρίσετε το γυαλί της πόρτας.

## ΑΦΑΙΡΕΣΗ ΤΗΣ ΠΟΡΤΑΣ ΑΠΟ ΤΟΝ ΦΟΥΡΝΟ

Αποσυναρμολόγηση των εξαρτημάτων της πόρτας του φούρνου

1. Για να αφαιρέσετε την πόρτα, ανοίξτε την πόρτα στη μέγιστη γωνία.  
Κατόπιν τραβήξτε την πόρπη στον μεντεσέ της πόρτας προς τα πίσω.
2. Κλείστε την πόρτα σε γωνία περίπου 30°.  
Κρατήστε την πόρτα με ένα χέρι σε κάθε πλευρά.  
Ανασηκώστε προς τα πάνω και τραβήξτε αργά την πόρτα έξω από τον φούρνο.
3. Ανοίξτε το συναρμολόγημα του βραχίονα περιστροφής της πόρτας, ανατρέξτε στην ενέργεια στην παρακάτω εικόνα.
4. Ανυψώστε προς τα επάνω το εξωτερικό γυαλί της πόρτας και τραβήξτε το προς τα έξω, κατόπιν βγάλτε το μεσαίο γυαλί της πόρτας με τον ίδιο τρόπο.



### ΠΡΟΕΙΔΟΠΟΙΗΣΗ:

Μην ασκήσετε πίεση για να βγάλετε την πόρτα και αποτρέψτε τη θραύση του γυαλιού κατά τη διάρκεια της διαδικασίας αποσυναρμολόγησης.

### ΠΡΟΕΙΔΟΠΟΙΗΣΗ:

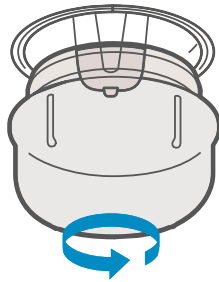
Τα ελατήρια του μεντεσέ θα μπορούσαν να χαλαρώσουν και να προκαλέσουν τραυματισμό.

### ΠΡΟΕΙΔΟΠΟΙΗΣΗ:

Μην σηκώνετε ούτε να μεταφέρετε την πόρτα του φούρνου από τη λαβή της πόρτας.

## Αντικατάσταση λαμπτήρα

1. Σβήστε και αποσυνδέστε τον φούρνο από το ρεύμα. Βεβαιωθείτε ότι τα εσωτερικά εξαρτήματα έχουν κρυώσει πριν τα αγγίξετε.
2. Αφαιρέστε το κάλυμμα του λαμπτήρα περιστρέφοντάς το αριστερόστροφα (σημειώστε ότι μπορεί να είναι σφιχτό) και αντικαταστήστε τον λαμπτήρα με έναν καινούργιο του ίδιου τύπου.
3. Τοποθετήστε τον καινούργιο λαμπτήρα, ο οποίος θα πρέπει να αντέχει έως τους 300 °C. Για λαμπτήρες αντικατάστασης, επικοινωνήστε με το τοπικό κέντρο σέρβις.
4. Εάν έχετε οποιαδήποτε αμφιβολία, συμβουλευτείτε έναν εξειδικευμένο ηλεκτρολόγο για βοήθεια.
5. Η συσκευή περιέχει μια πηγή φωτός με κλάση ενεργειακής απόδοσης: G.

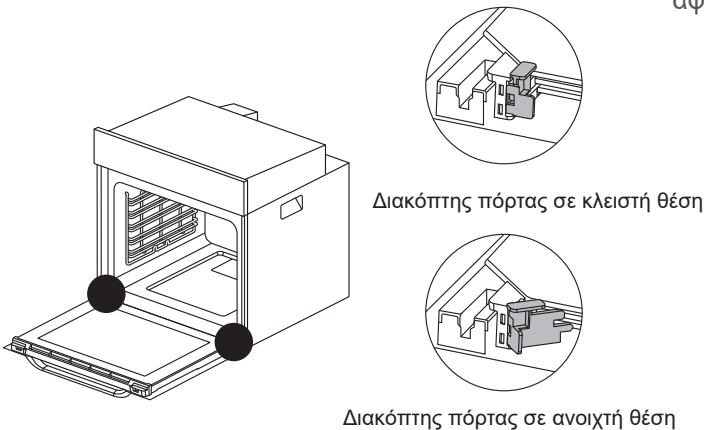


## Προειδοποίηση

Για να αποφύγετε ηλεκτροπληξία, βεβαιωθείτε ότι η παροχή ηλεκτρικού ρεύματος στη συσκευή είναι απενεργοποιημένη και ότι η συσκευή έχει κρυώσει εντελώς πριν αφαιρέσετε τον φακό του λαμπτήρα.

## Καθαρισμός του γυαλιού της πόρτας

1. Ανοίξτε την πόρτα του φούρνου (σε πλήρως ανοιχτή θέση) και ανοίξτε τον διακόπτη της πόρτας.
2. Σύρετε το εξωτερικό γυαλί προς την κατεύθυνση του βέλους και στη συνέχεια σηκώστε το για να το αφαιρέσετε.



Διακόπτης πόρτας σε κλειστή θέση

Διακόπτης πόρτας σε ανοιχτή θέση

## ΑΝΤΙΜΕΤΩΠΙΣΗ ΠΡΟΒΛΗΜΑΤΩΝ

Εάν το πρόβλημα δεν μπορεί να επιλυθεί ή προκύψουν άλλα προβλήματα, επικοινωνήστε με το σέρβις μετά την πώληση.

Πρόβλημα	Πιθανός λόγος	Λύση
Ο φούρνος δεν ανάβει	• Δεν είναι συνδεδεμένος στο ρεύμα	• Συνδέστε στην πρίζα ρεύματος
	• Ο κύριος διακόπτης λειτουργίας δεν είναι ανοιχτός	• Ανοίξτε τον διακόπτη λειτουργίας
	• Η πόρτα του φούρνου δεν είναι κλειστή	• Κλείστε την πόρτα του φούρνου
Το φως δεν ανάβει	• Έχει βλάβη	• Επικοινωνήστε με το σέρβις μετά την πώληση
Υπάρχει έντονη οσμή ή καπνός	• Πρώτη χρήση	• Δεν χρειάζεται να κάνετε κάτι
Το φαγητό δεν μαγειρεύεται	• Η θερμοκρασία είναι πολύ χαμηλή	• Χρησιμοποιήστε υψηλότερη θερμοκρασία
	• Η μερίδα του φαγητού είναι πολύ μεγάλη	• Μαγειρέψτε το φαγητό σε μικρότερες μερίδες ή αυξήστε τον χρόνο μαγειρέματος.
Καμένο ή μη ομοιόμορφα μαγειρεμένο φαγητό	• Η θερμοκρασία είναι πολύ υψηλή ή ο χρόνος θέρμανσης είναι πολύ μεγάλος	• Ρυθμίστε τη θερμοκρασία ή τον χρόνο μαγειρέματος
	• Το φαγητό είναι πολύ κοντά στον σωλήνα θέρμανσης	• Ρυθμίστε τα στρώματα τοποθέτησης των εξαρτημάτων
Ο ανεμιστήρας δεν σταματά να λειτουργεί μετά τη διακοπή της θέρμανσης	• Ο ανεμιστήρας συνεχίζει να λειτουργεί για να μειώσει τη θερμοκρασία	• Δεν χρειάζεται να κάνετε κάτι

**Μπορείτε να παραγγείλετε ανταλλακτικά από την εταιρεία:**

**ΑΜΟΙΡΙΔΗΣ - ΣΑΒΒΙΔΗΣ Α.Ε.**

**17ης Νοεμβρίου 87Α,**

**55535, Πυλαία, Θεσσαλονίκη**

**Τηλ.: +302310944944**

## ΠΡΟΔΙΑΓΡΑΦΕΣ

Πληροφορίες προϊόντος και δελτίο πληροφοριών προϊόντος σύμφωνα με τους κανονισμούς οικολογικού σχεδιασμού (Ecodesign) και ενεργειακής σήμανσης (Energy Labelling) της ΕΕ και του Ηνωμένου Βασιλείου.

Όνομα προμηθευτή	United
Κωδικός μοντέλου	UBO-69701I / UBO-69702B
Δείκτης ενεργειακής απόδοσης	94.0
Κλάση ενεργειακής απόδοσης	A
Κατανάλωση ενέργειας με τυπικό φορτίο, συμβατική λειτουργία	0,99 kWh/κύκλο
Κατανάλωση ενέργειας με τυπικό φορτίο, λειτουργία εξαναγκασμένης λειτουργίας ανεμιστήρα	0,79 kWh/κύκλο
Αριθμός εσωτερικών διαμερισμάτων	1
Πηγή θερμότητας	Ηλεκτρικό ρεύμα
Όγκος	70L
Τύπος φούρνου	Εντοιχιζόμενος φούρνος
Τροφοδοσία ρεύματος	220-240 V~, 50 Hz-60 Hz
Ηλεκτρική ισχύς	3,0 kW

## ΚΑΤΑΝΑΛΩΣΗ ΕΝΕΡΓΕΙΑΣ

Πληροφορίες προϊόντων για την κατανάλωση ρεύματος και τον μέγιστο χρόνο για την επίτευξη της ισχύουσας λειτουργίας χαμηλής ισχύος.

Εκτός λειτουργίας	0,3 W
-------------------	-------

## ΕΙΔΟΠΟΙΗΣΗ ΣΧΕΤΙΚΑ ΜΕ ΤΗΝ ΑΝΑΚΥΚΛΩΣΗ



Το προϊόν σας σχεδιάζεται και κατασκευάζεται με υλικά και εξαρτήματα υψηλής ποιότητας που μπορούν να ανακυκλωθούν και να επαναχρησιμοποιηθούν.

Το σύμβολο αυτό σημαίνει ότι ο ηλεκτρικός και ηλεκτρονικός εξοπλισμός, στο τέλος της ζωής του, θα πρέπει να απορρίπτεται ξεχωριστά από τα οικιακά απορρίμματα.

Απορρίψτε αυτόν τον εξοπλισμό στο συλλογής/ανακύκλωσης απορριμμάτων της τοπικής σας κοινότητας.

Στην Ευρωπαϊκή Ένωση υπάρχουν χωριστά συστήματα συλλογής για μεταχειρισμένα ηλεκτρικά και ηλεκτρονικά προϊόντα.

Βοηθήστε μας να διατηρήσουμε το περιβάλλον στο οποίο ζούμε!

## ΔΗΛΩΣΗ ΣΥΜΜΟΡΦΩΣΗΣ

Με το παρόν, δηλώνουμε ότι αυτό το προϊόν συμμορφώνεται με τις απαιτήσεις των παρακάτω οδηγιών:

Οδηγία ΗΜΣ: 14/30/ΕΕ

Οδηγία χαμηλής τάσης: 14/35/ΕΕ

Οδηγία του ΕΚ 09/125/ΕΚ

Σήμανση CE: 93/68/ΕΟΚ

Οδηγία RoHS: 11/65/ΕΕ και Κατ' εξουσιοδότηση κανονισμός της Επιτροπής (ΕΕ)

15/863 Η λεπτομερής δήλωση συμμόρφωσης υπάρχει στη διεύθυνση

[www.united-electronics.gr](http://www.united-electronics.gr)



## THANK YOU LETTER

Thank you for choosing United! Before using your new United product, please read this manual thoroughly to ensure that you know how to operate the features and functions that your new appliance offers in a safe way.

## CONTENTS

<b>IMPORTANT SAFETY INSTRUCTIONS</b>	<b>IMPORTANT SAFETY INSTRUCTIONS</b>	<b>19-21</b>
<b>PRODUCT INSTALLATION</b>	Cupboard Diagram (Standing Cupboard)	22
	Cupboard Diagram (Ground Cupboard)	23
	Installation Important Instructions	24
	Installation steps	25
<b>PRODUCT INTRODUCTION</b>	Oven	26
	Accessories	26
	Accessories uses	27
	Control Panel	28
	Before using for the first time	29
	Regular operation	29
<b>CLEANING AND MAINTENANCE</b>	Cleaning	30
	Lamp Replacement	32
<b>TROUBLESHOOTING</b>	<b>TROUBLESHOOTING</b>	<b>33</b>
<b>SPECIFICATIONS</b>	<b>SPECIFICATIONS</b>	<b>34</b>
<b>ENERGY CONSUMPTION</b>	<b>ENERGY CONSUMPTION</b>	<b>34</b>
<b>PRODUCT RECYCLING</b>	<b>PRODUCT RECYCLING</b>	<b>35</b>

## IMPORTANT SAFETY INSTRUCTIONS

THESE WARNINGS ARE PROVIDED IN THE INTEREST OF SAFETY. PLEASE READ THEM CAREFULLY BEFORE INSTALLING OR USING THE APPLIANCE.

To maintain the EFFICIENCY and SAFETY of this appliance, we recommend:

- Call only the Service Centers authorized by store where you buy the cooker
- Always use original Spare Parts

1. When the oven is first switched on, it may give off an unpleasant smell. This is due to the bonding agent used for the insulating panels within the oven. Please run the new empty product with the conventional cooking function, 250°C, 90 minutes to clean oil impurities inside the cavity.
2. During the first use, it is completely normal that there will be slight smoke and door. If it does occur, you should wait for the smell to be cleared before putting food into the oven.
3. Please use the product under an open environment.
4. The appliance and its accessible parts become hot during use. Care should be taken to avoid touching heating elements. Children less than 8 years of age shall be kept away unless continuously supervised.
5. If the surface is cracked, switch off the appliance to avoid the possibility of electric shock.
6. This appliance can be used by children aged from 8 years and above and persons with reduced physical, sensory or mental capabilities or lack of experience and knowledge if they have been given supervision or instruction concerning use of the appliance in a safe way and understand the hazards involved. Children shall not play with the appliance. Cleaning and user maintenance shall not be made by children without supervision.

7. During use, the appliance becomes very hot. Care should be taken to avoid touching heating elements inside the oven.
8. Do not allow children to go near the oven when it is operating, especially when the grill is on.
9. Ensure that the appliance is switched off before replacing the oven lamp to avoid the possibility of electric shock.
10. The means for disconnection must be incorporated in the fixed wiring in accordance with the wiring specifications.
11. Children should be supervised to ensure that they do not play with the appliance.
12. This appliance is not intended for use by persons (including children) with reduced physical, sensory or mental capabilities, or lack of experience and knowledge, unless they have been given supervision or instruction concerning use of the appliance by person responsible for their safety.
13. Accessible parts may become hot during use. Young children should be kept away.
14. An all-pole disconnection means must be incorporated in the fixed wiring in accordance with the wiring rules.
15. If the supply cord is damaged, it must be replaced by the manufacturer, its service agent or similarly qualified persons in order to avoid a hazard.
16. Do not use harsh abrasive cleaners or sharp metal scrapers to clean the oven door glass since they can scratch the surface, which may result in shattering of the glass.
17. Only use the temperature probe recommended for this oven.
18. A steam cleaner is not to be used.
19. The appliance is not intended to be operated by means of an external timer or a separate remote control system.
20. The instructions for ovens that have shelves shall include details indicating the correct installations of the shelves.

21. Do not use the oven unless you are wearing something on your feet. Do not touch the oven with wet or damp hands or feet.
22. For oven: Oven door should not be opened often during the cooking period.
23. The appliance must be installed by an authorized technician and put into use. The producer is not responsible for any damage that might be caused by defective placement, and installation by unauthorized personnel.
24. When the door or drawer of oven is open do not leave anything on it, or you may unbalance your appliance or break the door.
25. Some parts of appliance may keep its heat for a long time; it is required to wait for it to cool down before touching onto the points that are exposed to the heat directly.
26. If you will not use the appliance for a long time, it is advised to plug it off.

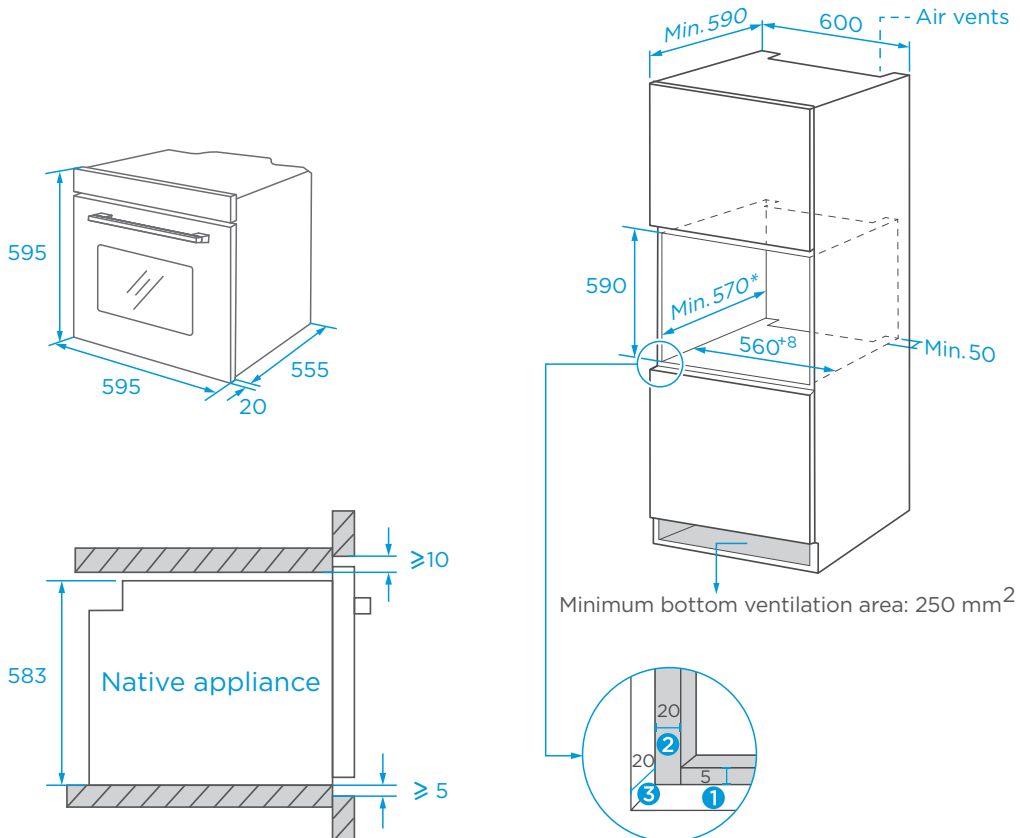
## **DECLARATION OF COMPLIANCE**

When you have unpacked the oven, make sure that it has not been damaged in any way. If you have any doubts at all, do not use it: contact a professionally qualified person. Keep packing materials such as plastic bags, polystyrene, or nails out of the reach of children because these are dangerous to children.

# PRODUCT INSTALLATION

If there is any discrepancy between the illustration and the actual product, please refer to the actual product.

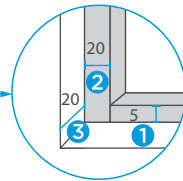
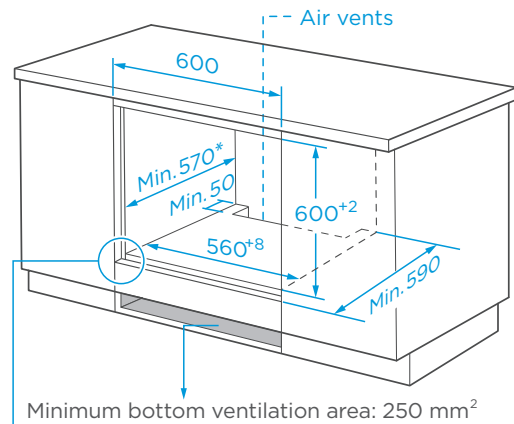
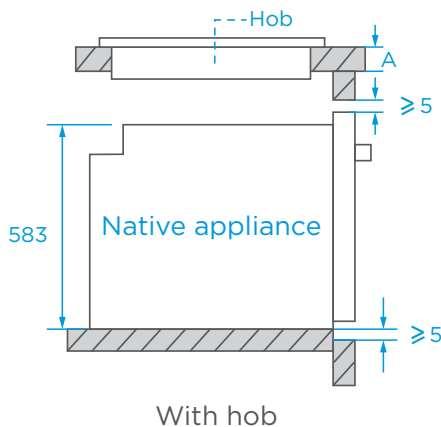
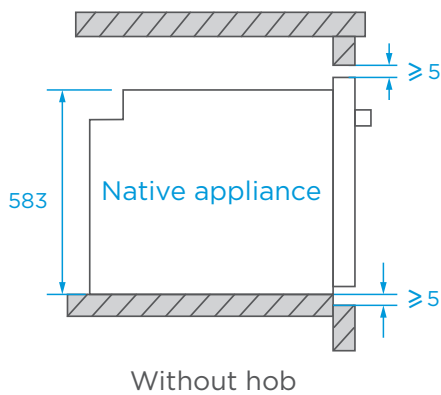
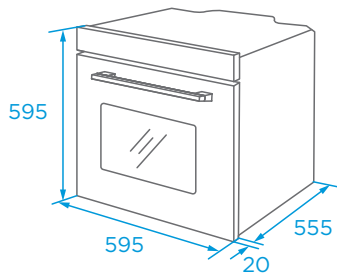
## Cupboard Diagram (Standing Cupboard)



- ❶ Reserve 5 mm for the door panel at the top and bottom respectively.
- ❷ Reserve 20 mm for the door panel on the left and right respectively.
- ❸ Reserve 20 mm for the door panel in thickness.

1. The thickness of the cupboard board is 20 mm.
2. If the power socket is installed on the back of the appliance, the depth of the cupboard opening shall be increased from a minimum of 590 mm to 620 mm.
3. The dimensions in the figures are in mm.

## Cupboard Diagram (Ground Cupboard)



- ❶ Reserve 5 mm for the door panel at the top and bottom respectively.
- ❷ Reserve 20 mm for the door panel on the left and right respectively.
- ❸ Reserve 20 mm for the door panel in thickness.

If the appliance is installed under the hob, the minimum thickness of worktop A is shown below:

Hob type	worktop A
Induction hob	37 mm
Full-surface induction hob	47 mm
Gas hob	30 mm
Electric hob	27 mm

1. The thickness of the cupboard board is 20 mm.
2. If the power socket is installed on the back of the appliance, the depth of the cupboard opening shall be increased from a minimum of 590 mm to 620 mm.
3. The dimensions in the figures are in mm.

## Installation Important Instructions

### Content that means [mandatory]

1. The safe operation of this appliance can only be guaranteed if it has been installed to a professional standard in accordance with these installation instructions. The installer shall be liable for any damage resulting from incorrect installation.
2. The entire installation process requires two professional installers. Wear dry protective gloves during installation to avoid scratch or electric shock.
3. Fitted units must be heat-resistant up to 90°C, and adjacent unit fronts up to 70°C.
4. Please use a 16A socket.

### Content that means [prohibit ]

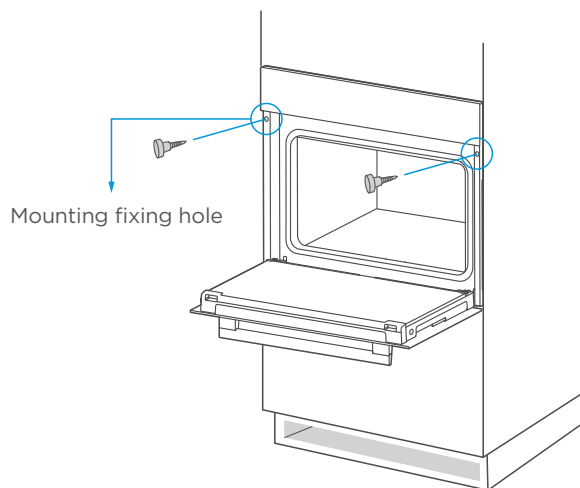
1. Do not install the appliance behind a decorative door or the door of a kitchen unit, as this may cause the appliance to overheat.
2. Check the appliance for damage after unpacking it. Do not connect the appliance if it has been damaged in transit.
3. Do not block the vent of the appliance and the gap between the cupboard and the appliance.
4. Use extreme caution when moving or installing the appliance. It is very heavy, do not lift the appliance by the door handle.
5. If the power cord or power plug is damaged, stop using the appliance immediately, to avoid fire, electric shock or other injuries.

### Content that means [note]

1. Be very careful when moving or installing the appliance to avoid damage to the appliance or damage to the cupboards.
2. Before starting up the appliance, remove all packaging materials and accessories from the cavity.
3. The power socket shall be accessible to users (such as next to the cupboard) for easy power-off.
4. After installation is complete, make sure that the power plug is firmly inserted into the socket.
5. Please refer to the "Cupboard Diagram" for the requirements of net depth of the cupboard. The clearance between the cupboard bottom board and the rear board (or wall) shall not be less than 50 mm.

## Installation steps

1. Please customize the cupboard according to the "Cupboard Diagram".
2. Before installation, please check for normal power sockets and appropriate grounding, and check whether the cupboard dimension meets the installation requirements.
3. Place the appliance in designated locations in the kitchen, install it in a vertical cupboard, and connect the power supply.
4. To locate the mounting fixing holes, open the appliance door and look at the side frame of the appliance (position shown above).
5. Fix the appliance on the Cupboard with two screws.

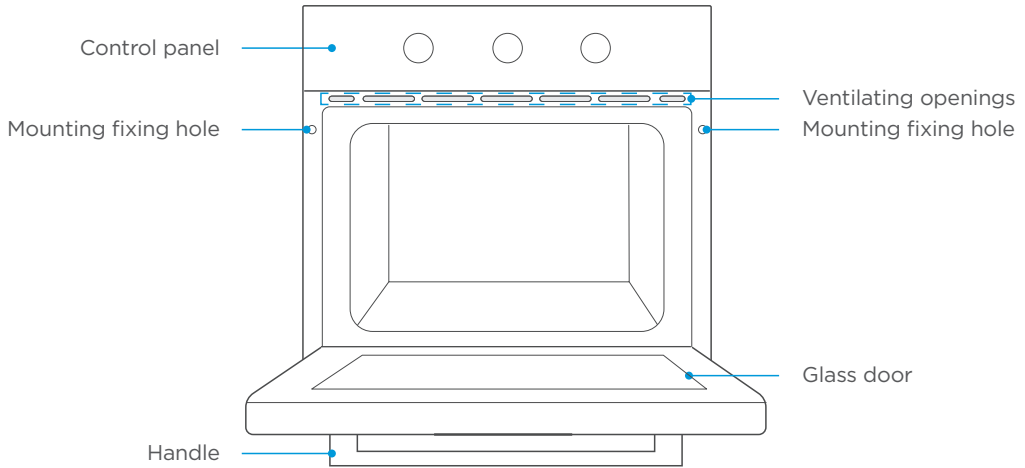


# PRODUCT INTRODUCTION

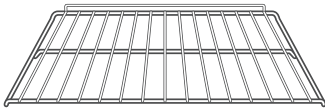
## Oven

When removing food, please wear heat insulating gloves to prevent burns!

At the moment of opening the door of the furnace, pay attention to the steam. Please open the door at a small Angle to avoid the steam on your face.

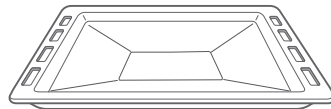


## Accessories



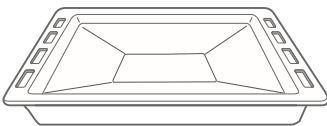
### Grill rack

Grill food or place heat-resistant cooking containers



### Deep Grill tray

Cook large portions of food or catch food scraps

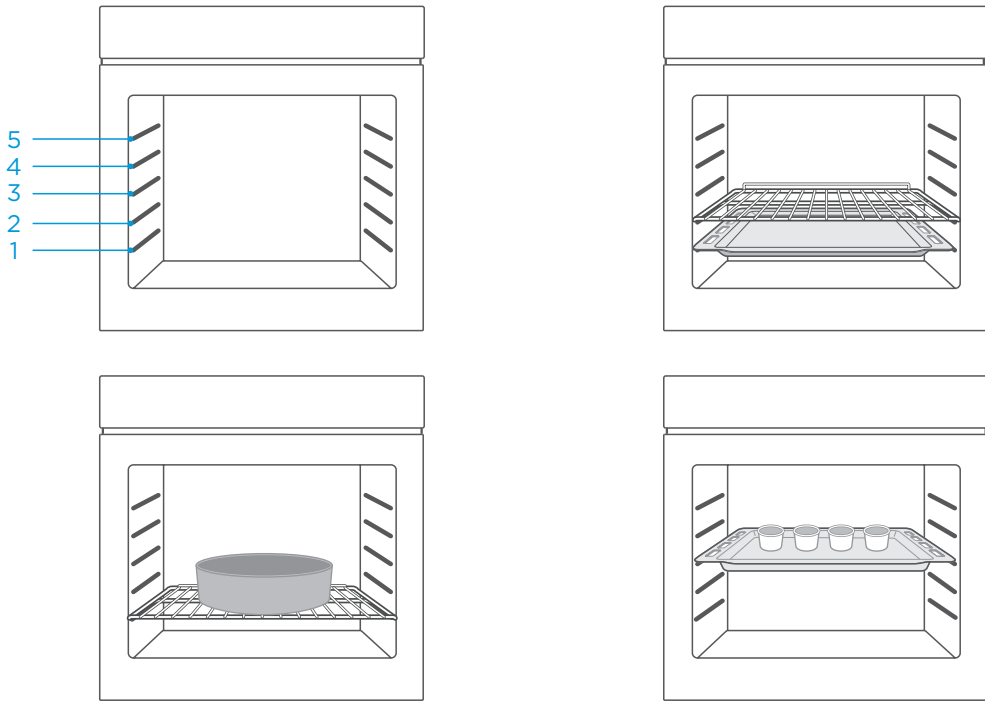


### Shallow Grill tray

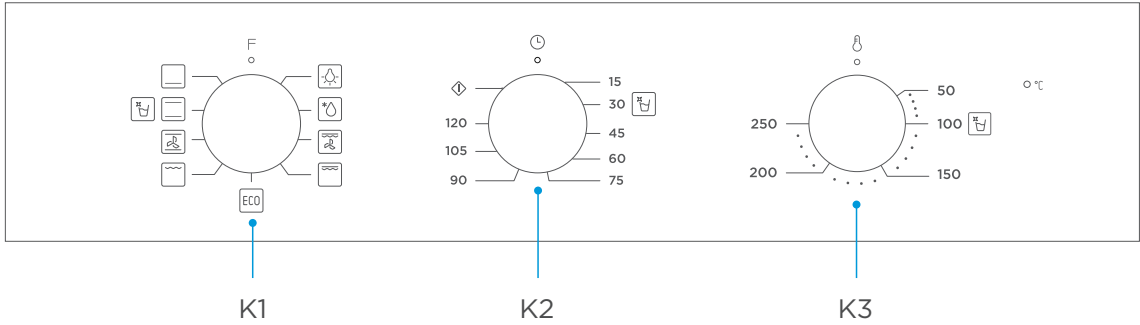
Cook large portions of food or catch food scraps

## Accessories use

For the oven to work properly, the grill rack and Grill tray should only be placed between the first and fifth levels. When used together, place the Grill tray under the grill rack.













## Control Panel



K1: For selecting oven functions.


K2: For setting the time.

K3: For setting the temperature.


Function	Function introduction
 <b>Lamp</b>	The cooking process can be observed under illuminated conditions. Except ECO function.
 <b>Defrost</b>	The circulation of air at room temperature enables quicker thawing of frozen food (without the use of any heat).
 <b>Double grill with fan</b>	The radiant heating element and top heating element are working with fan.
 <b>Double grill</b>	The radiant heating element and top heating element are working.
 <b>Single grill</b>	The inner grill element switches on and off to maintain temperature. Can be used to grill a small number of food.
 <b>Conventional+fan</b>	The combination of fan and the top and bottom heating elements provides more even heat penetration and coloration, primarily for cooking meat.
 <b>Conventional</b>	The top and bottom heating elements work together to provide convectional cooking.
 <b>Bottom heating</b>	Heating is provided by heating pipes at the bottom of the oven. Mainly used for keeping warm and the coloring of the food.
 <b>ECO</b>	For energy-saving cooking. Cooking the selected ingredients in a gentle manner, and the heat comes from the top and the bottom.
 <b>Clean</b>	Steam softens food residue or grease in the cavity.

## Before using for the first time

1. The oven must not be operated until it has been correctly installed.
2. To avoid fire, remove all transport protection materials and ensure that the oven is free of residual packaging items and accessories (e.g. foam, cardboard, grill tray, grill rack, etc.).
3. Clean the oven cavity and accessories with soapy water and a soft cloth.
4. Open kitchen windows and cooker hoods to maintain high ventilation.
5. Do not let children or pets into the kitchen and close the doors of adjacent rooms.
6. After connecting the power, activate the oven mode, time, and temperature in the table below to remove odors in the cavity.
7. After the first use, please open the oven door at a small angle and wait for the cooling to complete.

Function	Temperature	Time
 Conventional	250°C	0.5-1 Hour

## Regular operation

1. Turn knob **K1** to select the oven functions.
2. Turn knob **K2** to adjust the time.
3. Turn knob **K3** to adjust the temperature.
4. When cooking is finished, turn all knobs to the "  " position.

### Note

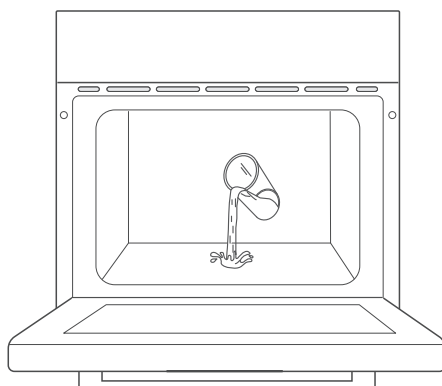
As a separate function, Oven light is used by consumers to actively choose to observe food or clean the cavity. After the user opens it, they need to actively close it before exiting and returning to standby mode.

## CLEANING AND MAINTENANCE

### Cleaning

Disconnect the power supply before cleaning and maintenance.  
In order to ensure the life of the oven, clean it in time after cooking.  
Cleaning steps are as follows:

1. After cooking, wait for the oven to cool completely.
2. Remove oven accessories, rinse with warm water and dry.
3. Remove food residues and oil stains from the oven cavity.
4. Clean the oven surface with a soft cloth dampened with detergent and dry.
5. Start the water clean function as follows:
  - 1). Add about 250 ml of purified water and an appropriate amount of dish soap to the cavity and stir well.
  - 2). With the oven door closed, turn **Knob 1** to the "☒" position.
  - 3). Turn knob **K2** to the "30 minutes" position.
  - 4). Turn knob **K3** to the "100°C" position.
6. After the water clean function is completed, wait for the oven to cool completely. Then dry the furnace oven cavity with clean absorbent sponge or soft cloth.



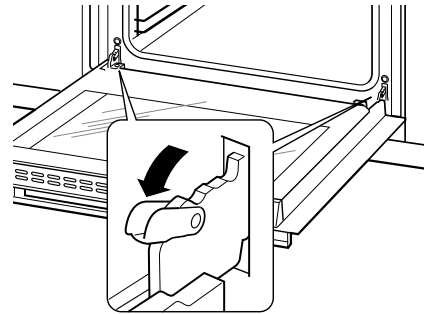
### Notes

1. Do not use sharp cleaning tools, hard brush and corrosive cleaning products, so as not to damage the oven and its accessories.
2. Do not use rough scrubbing agent or sharp metal spatula to clean the door glass.

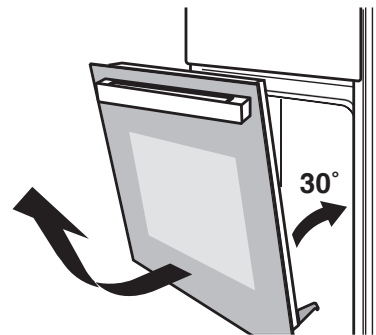
# REMOVING THE DOOR FROM OVEN

## Disassembly of oven door components

1. To remove the door, open the door to the maximum angle. Then pull the buckle at the door hinge backward.

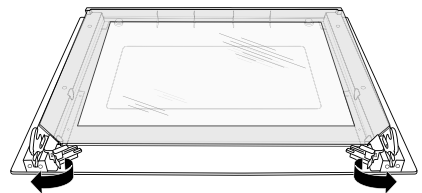


2. Close the door to an angle approximately 30°. Hold the door with one hand on each side.



3. Lift up and slowly pull the door out from the oven. Open the door rotation bracket assembly, refer the action in the following picture.

4. Lift up the door outer glass and pull it out, then take the door middle glass out in the same way.

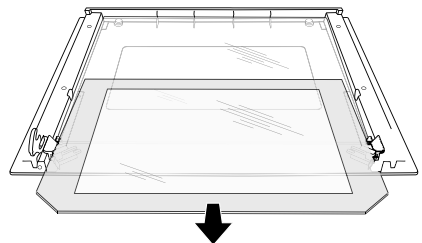


### WARNING:

Don't forcibly pulled out the door and prevent the glass breakage during the dismantling process.

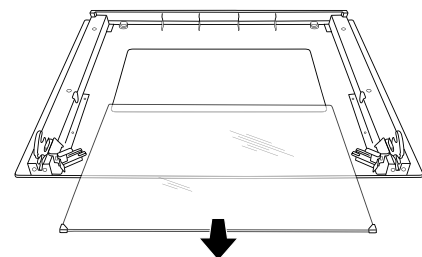
### WARNING:

The hinge springs could loose, causing personal injury.



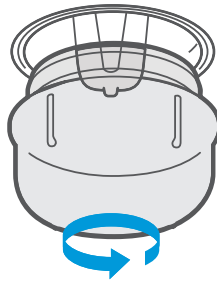
### WARNING:

Do not lift or carry the oven door by the door handle.



## Lamp Replacement

1. Switch off and disconnect the power from the oven. Ensure that the internal parts are cool before touching internal parts.
2. Remove the lamp cover by turning it counter-clockwise (note, it may be stiff), replace the bulb with a new one of the same type.
3. Insert the new bulb, which should be resistant to 300°C. For replacement bulbs contact your local service centre.
4. If in any doubt, consult a qualified electrician for help.
5. The product contains a light source of energy efficiency class: G.

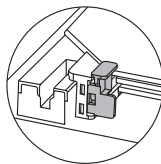
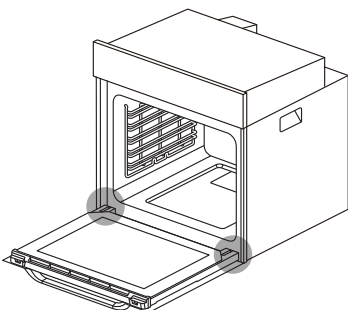


### Warning

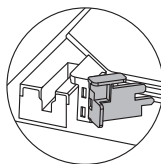
To avoid electric shocks-please ensure that the electricity supply to the appliance is switched off and the appliance is fully cold. before removing the lamp lens.

## Clean door glass

1. Open the oven door (fully open state) and turn on the door switch.

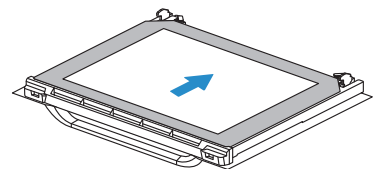


Door switch closed state



Door switch open state

2. Please slide the outermost glass in the direction of the arrow and then lift it out.



## TROUBLESHOOTING

If the problem cannot be solved or other problems occur, please contact the after-sales service.

Problem	Possible reason	Solution
Unable to start	<ul style="list-style-type: none"> <li>• Power is not connected</li> </ul>	<ul style="list-style-type: none"> <li>• connect power supply</li> </ul>
	<ul style="list-style-type: none"> <li>• The main power switch is not turned on</li> </ul>	<ul style="list-style-type: none"> <li>• Turn on the power switch</li> </ul>
	<ul style="list-style-type: none"> <li>• Oven door not closed</li> </ul>	<ul style="list-style-type: none"> <li>• Close the oven door</li> </ul>
lamp does not come on	<ul style="list-style-type: none"> <li>• It's broken</li> </ul>	<ul style="list-style-type: none"> <li>• Contact after-sales service</li> </ul>
Has a pungent odor or smoke	<ul style="list-style-type: none"> <li>• first use</li> </ul>	<ul style="list-style-type: none"> <li>• No processing required</li> </ul>
Food is not cooked	<ul style="list-style-type: none"> <li>• Temperature is too low</li> </ul>	<ul style="list-style-type: none"> <li>• Use a higher temperature</li> </ul>
	<ul style="list-style-type: none"> <li>• Food portion is too large</li> </ul>	<ul style="list-style-type: none"> <li>• Cook food in smaller pieces or extend the cooking time.</li> </ul>
Burnt or uneven food	<ul style="list-style-type: none"> <li>• The temperature is set too high or the heating time is too long</li> </ul>	<ul style="list-style-type: none"> <li>• Adjust the cooking temperature or time</li> </ul>
	<ul style="list-style-type: none"> <li>• The food is too close to the heating tube</li> </ul>	<ul style="list-style-type: none"> <li>• Adjust the placement layers of accessories</li> </ul>
The fan did not stop working after stopping the heating	<ul style="list-style-type: none"> <li>• Fan delays blowing for heat dissipation</li> </ul>	<ul style="list-style-type: none"> <li>• No processing required</li> </ul>

**The ordered parts in the following table can be acquired from Channel:  
 AMIRIDIS - SAVVIDIS S.A.  
 87A, 17th November str  
 55535, Pylea, Thessaloniki  
 Tel: +302310944944**

## SPECIFICATIONS

Product Information and Product Information Sheet according to EU and UK Ecodesign and Energy Labelling Regulations

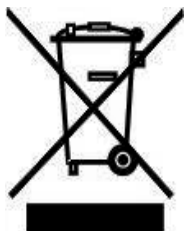
Supplier's name	United
Model identification	UBO-69701I / UBO-69702B
Energy Efficiency Index	94.0
Energy efficiency class	A
Energy consumption with a standard load, conventional mode	0.99kWh/cycle
Energy consumption with a standard load, fan-forced mode	0.79kWh/cycle
Number of cavities	1
Heat source	Electricity
Volume	70L
Type of oven	Built-in Oven
Power Supply	220-240V~ , 50Hz-60Hz
Electric Power	3.0kW

## ENERGY CONSUMPTION

Product information for power consumption and maximum time to reach applicable low power mode.

Off mode	0.3W
----------	------

## **NOTICE ABOUT RECYCLING**



Your product is designed and manufactured with high quality materials and components which can be recycled and reused.

This symbol means that electrical and electronic equipment, at their end-of-life,

should be disposed of separately from your household waste. Please dispose of this equipment at your local community waste collection/ recycling centre.

In the European Union there are separate collection systems for used electrical and electronic products.

Please help us to conserve the environment we live in!

## **DECLARATION OF CONFORMITY**

Herewith, we state that this product complies with the requirements of below directives:

EMC-Directive: 14 / 30 / EU

Low Voltage Directive: 14/ 35 / EU

ErP Directive 09 / 125 / EC

CE Marking: 93 / 68 / EEC

RoHS Directive: 11 / 65 / EU & Delegated Directive (EU) 15 / 863



The detailed declaration of conformity can be found at

**[www.united-electronics.gr](http://www.united-electronics.gr)**





**Καλλιόρι Καρύδα & Co., LP**  
87A, 17is Noemvriou str.  
55535, Pylea, Greece  
Tel. +302316 006600

**Καλλιόπη Καρύδα & ΣΙΑ Ε.Ε.**  
17ης Νοεμβρίου 87Α  
55534 Πυλαία – Θεσσαλονίκη  
Τηλ: 2316 006600

[www.united-electronics.gr](http://www.united-electronics.gr)